

**Gamma cottura modulare
EVO700 Base neutra 1/4 di modulo
con cassetto porta bottiglie**

ARTICOLO N° _____

MODELLO N° _____

NOME _____

SIS # _____

AIA # _____



371211 (E7BANB00CE)

Base con cassetto porta-
bottiglie da 200 mm**Descrizione****Articolo N°** _____

Puo' essere installata sotto le unita' top della EVO700 per installazione monoblocco e con un lato operativo. Costruito interamente in acciaio inox. Cassetto per bottiglie. Piedini con altezza 50 mm regolabile.

Approvazione: _____

Caratteristiche e benefici

- L'unità può essere installata sotto i modelli top della linea 700.
- L'unità viene fornita con piedini di 50mm di altezza in acciaio inox regolabili.
- Porte con maniglie, cassette, kit riscaldanti e guide per contenitori GN disponibili come accessori a richiesta.
- Base per lo stoccaggio di padelle, pentole, teglie etc..

Costruzione

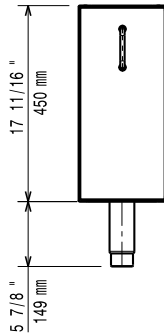
- Costruzione in acciaio inox con finitura Scotch Brite a garanzia di elevati livelli di igiene.

Accessori opzionali

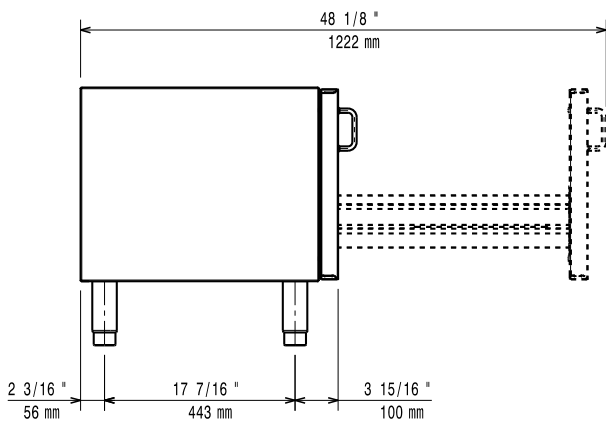
- Kit 4 ruote di cui 2 con freno (ordinare PNC 206135
insieme al kit di installazione su ruote/
piedini)
- Kit piedini flangiati PNC 206136
- Zoccolatura frontale per installazioni su PNC 206146
zoccolo in cemento, 200 mm
- Zoccolatura frontale per installazioni su PNC 206147
zoccolo in cemento, 400 mm
- Zoccolatura frontale per installazioni su PNC 206148
zoccolo in cemento, 800 mm
- Zoccolatura frontale per installazioni su PNC 206150
zoccolo in cemento, 1000 mm
- Zoccolatura frontale per installazioni su PNC 206151
zoccolo in cemento, 1200 mm
- Zoccolatura frontale per installazioni su PNC 206152
zoccolo in cemento, 1600 mm
- Zoccolatura frontale per funzioni da PNC 206174
200 mm
- Zoccolatura frontale per funzioni da PNC 206175
400 mm
- Zoccolatura frontale per funzioni da PNC 206176
800 mm
- Zoccolatura frontale per funzioni da PNC 206177
1000 mm
- Zoccolatura frontale per funzioni da PNC 206178
1200 mm
- Zoccolatura frontale per funzioni da PNC 206179
1600 mm
- Kit 4 piedini per installazioni su zoccolo PNC 206210
in cemento (non adatti per la griglia
monoblocco Evo900)
- Kit pannelli per copertura vano tecnico PNC 206248
per installazione top su base
- 2 zoccolature laterali PNC 206249
- 2 zoccolature laterali per installazioni PNC 206265
su zoccolo in cemento
- 2 pannelli per copertura laterale PNC 206319
(altezza 700 mm, profondità 700 mm)
- Kit installazione su ruote/piedini da 800 PNC 206367
mm
- Kit installazione su ruote/piedini da PNC 206368
1200 mm

- Kit installazione su ruote/piedini da 1600 mm PNC 206369
- Pannello per copertura posteriore da 600 mm PNC 206373
- Pannello per copertura posteriore da 800 mm PNC 206374
- Pannello per copertura posteriore da 1000 mm PNC 206375
- Pannello per copertura posteriore da 1200 mm PNC 206376
- Kit installazione su ruote/piedini da 600 mm PNC 206431

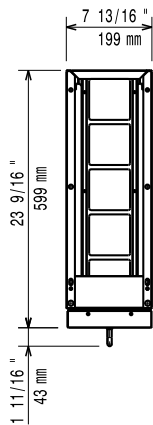
Fronte



Lato



Alto



Informazioni chiave

| | |
|---------------------------------|--------|
| Dimensioni esterne, larghezza: | |
| 371211 (E7BANB00CE) | 200 mm |
| Dimensioni esterne, profondità: | 550 mm |
| Dimensioni esterne, altezza: | 600 mm |
| Peso netto: | 7 kg |